



MB Bicycleparking

Recht, vast en zonder beschadigingen de fiets stallen

MB Bicycleparking biedt niet alleen oplossingen om de fietsparkeer chaos tegen te gaan, maar ook een veilige manier om je fiets te parkeren. Het Multi Bicycle (MB) fietsparkeer systeem is geschikt voor elk type fiets. De fiets staat altijd recht en vast door de automatische klemming op de voorvork. Hierdoor is er geen kans op schade aan de fiets, zoals een slag in het wiel. Het aflopende gootje zorgt er voor dat de fiets vanzelf naar voren rolt en dat de voorvork vast staat in de V-klemming van het MB fietsparkeersysteem.

MB Bicycleparking



Wat maakt MB Bicycleparking uniek?

- Al onze systemen zijn geschikt voor ieder type fiets en zeer geschikt voor elektrische fietsen en transportfietsen.
- Al onze systemen klemmen op de voorvork en niet op het wiel, waardoor er geen slag in het wiel kan komen.
- De voorvork klem is voorzien van rubber hulzen waardoor de vork niet beschadigt en de klemming optimaal is.
- Al onze systemen zijn voorzien van een kettingoog, zodat de fiets veilig vastgezet kan worden.
- De MB Eco en MB Basic kunnen direct op het straatwerk worden gemonteerd, waardoor geen betonfundatie nodig is. De rekken zijn hierdoor snel en eenvoudig te plaatsen.
- Al onze systemen zijn kunnen aan elkaar worden gekoppeld, zijn van thermisch verzinkt staal en kunnen worden gecoat in iedere gewenste RAL kleur.

Voor iedere locatie hebben wij een passende oplossing zoals de **MB Eco**, **MB Basic** en de **MB Wave**.

MB fietsparkeersystemen zijn internationaal gepatenteerd/model beschermd en voldoen aan de eisen van Fietsparkeur voor open en gesloten ruimten.



MB Bicycleparking v.a. € 54,-

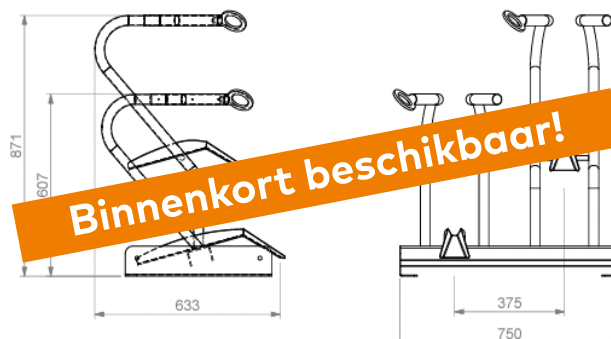
MB Eco

Specificaties

Bevestiging: op straatdek

Uitvoering: thermisch verzinkt met of zonder poedercoating

Uitvoering: Laag/Hoog H.O.H 400 mm



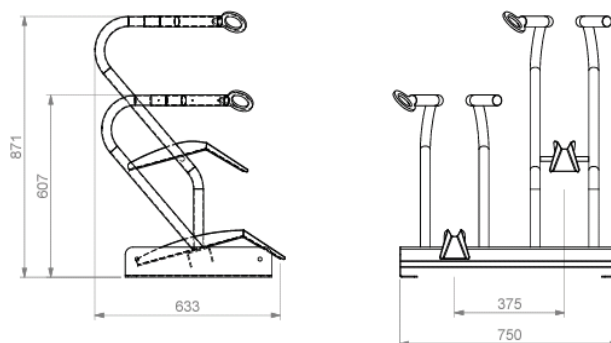
MB Basic

Specificaties

Bevestiging: op straatdek

Uitvoering: thermisch verzinkt met of zonder poedercoating

Uitvoering: Laag/Hoog H.O.H 400 mm



MB Wave

Specificaties

Bevestiging: Op een traverse met twee betonblokken of separaat met een betonblok

Uitvoering: thermisch verzinkt met of zonder poedercoating

Uitvoering: Laag/Hoog H.O.H 400 mm

